

Catrax Fit

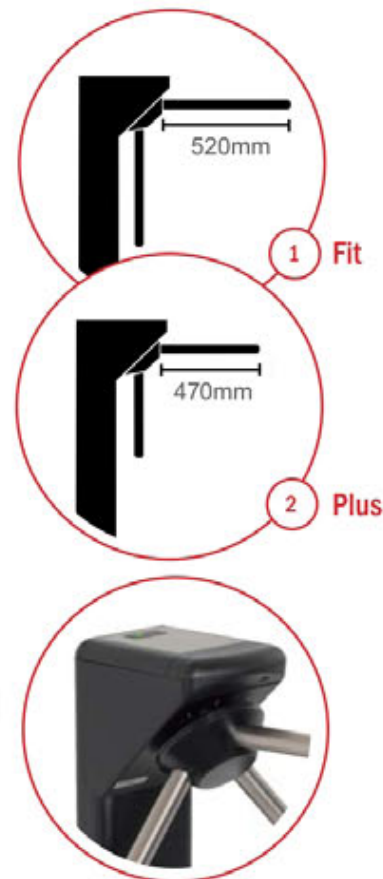


El torniquete Catrax Fit es la mejor opción para proyectos donde la calidad y estética son de gran relevancia. El Catrax Fit fue desarrollado para adecuarse a cualquier tipo de proyecto y presupuesto. Este recién lanzado producto viene para completar la línea de torniquetes Catrax de Digicon, buscando ofrecer al mercado un producto robusto, bien acabado, eficiente a un precio reducido.

digicon

Familia Catrax

El Catrax Fit mantiene muchas de las características de los otros productos de la familia Catrax: mecanismo bidireccional excepcionalmente robusto, variedad de opciones, tapa superior en plástico inyectado de alta resistencia.



Confiabilidad y Seguridad

Sensores ópticos y electroimanes son utilizados para activar el sistema de trabas previniendo así el desgaste mecánico y aumentando la vida útil del equipo.

Fácil Instalación y Mantenimiento

El torniquete Catrax Fit viene con un cajón en forma de "U" que puede ser fácilmente removido o sustituido, lo que facilita el montaje y mantenimiento de componentes electrónicos.

Brazos Más Largos

El Catrax Fit está especialmente desarrollado con brazos más largos, en un diseño compacto. La longitud de los brazos está disponible en 470 mm y, opcionalmente, en 520mm.

Ideal para Aplicaciones en Exterior

El Catrax Fit tiene un diseño interno especial que hace el producto ideal para aplicaciones en exteriores.

Características Técnicas

- Mecanismo de cierre activado por electroimanes en lugar de solenoides, proporcionando una mayor confiabilidad al producto;
- Señales de rotación generadas por los sensores ópticos sin contacto mecánico, evitando el desgaste.
- Gabinete en acero carbono, con pintura electrostática en polvo. Brazos fabricados en acero inoxidable pulido; La tapa superior cuenta con una chapa de acero inoxidable de fácil configuración y acabado en plástico inyectado de alto impacto, que ofrece resistencia y cantos redondeados, junto con una excelente apariencia;
- Dos rodamientos automotivos incrementan la vida del producto, evitando mantenimientos innecesarios;
- Mecanismo de alto desempeño para operaciones del alto flujo;
- El torniquete rota libre en el caso de emergencia o falta de energía;
- Fácilmente adaptado e integrado a cualquier terminal / tecnología. Catrax Fit permite la fácil instalación de lectores de código de barras, proximidad o de tarjetas inteligentes en la superficie superior o lateral del equipo;
- Placa controladora (interfaz entre torniquete y controladora del integrador) montada en proceso SMD, posee sistema de protección de los electroimanes, configurable y ofrece 4 entradas y 2 salidas. Permite configuración de las 4 opciones: bloquea los dos sentidos, libera un sentido, bloquea el otro. Permite configurar tiempos para pasaje y señales disponibles de retorno informando pasaje del usuario;
- Fuente de poder de alto rendimiento – entrada 90 a 250 VAC y salida 12VDC/2A. Tiene protección contra cortes eléctricos;
- Opcionalmente el equipo puede ser suministrado con pictogramas de operación. Señalización visual a través de flecha de color verde indicando acceso permitido y roja ("X") indicando acceso negado.